

Uitleg plaatsing zonwering

Logiesgebouwen B, C, D en P Saksen Weimar



Waar moet u aan denken bij het uitzoeken van uw zonwering?

In deze folder ziet u precies aan welke voorwaarden de zonwering moet voldoen wanneer u deze wilt laten plaatsen. Geef deze voorwaarden door aan de partij die de zonwering voor u plaatst. Voldoet de zonwering die u heeft laten plaatsen niet aan de voorwaarden? Dan moet u de zonwering verwijderen. Eventuele kosten die hierbij komen zijn voor eigen rekening. De gemeente en/of Vivare kan langskomen om te controleren of de zonwering juist is aangebracht.

Valarmscherm gevels legeringsgebouwen

Markisolette Compact (Avezolette)

Let op: Bakdiepte 95 mm.

Kleuren valarmscherm (frame en doek)

Groene kozijnen

Frame Groen: RAL6009 (Dennegroen)

Doek Groen: T117XL Uni Bosgroen

Rode kozijnen

Frame Rood: RAL3005 (wijnrood)

Doek Rood: T113XL Uni Donkerood

Screens dakkapellen legeringsgebouwen

Alle dakkapellen

Zipscreen By Michel ZIP

Kleur frame:

RAL 9001 (gelijk aan kleur kozijnen)

Kleur doek:

T70808 Effen grijs (gelijkend aan "Ardoise"/RAL 7010)

Leverancier

Het staat de huurder vrij om met elke leverancier de zonwering aan te brengen zolang men zich houdt aan de omschreven voorwaarden.

Afstemming met Vivare en de gemeente Arnhem heeft plaatsgevonden met de firma De Haan Westerhof. Zij kunnen in ieder geval de zonwering plaatsen volgens de voorwaarden.

De Haan Westerhoff Elst

Bemmelseweg 59

6662 PE Elst

Bel (048) 174 57 00

dehaanwesterhoff.nl

Bijlagen

Markisolette Compact (Avezolette)

- BT-ACompact
- Valscherm_Avezolette_compact_assemblage_en_montage_versie_12_april_2007
- E-avézolette
- Tibelly Kleurenoverzicht Uni XL 2017

Screens dakkapellen legeringsgebouwen

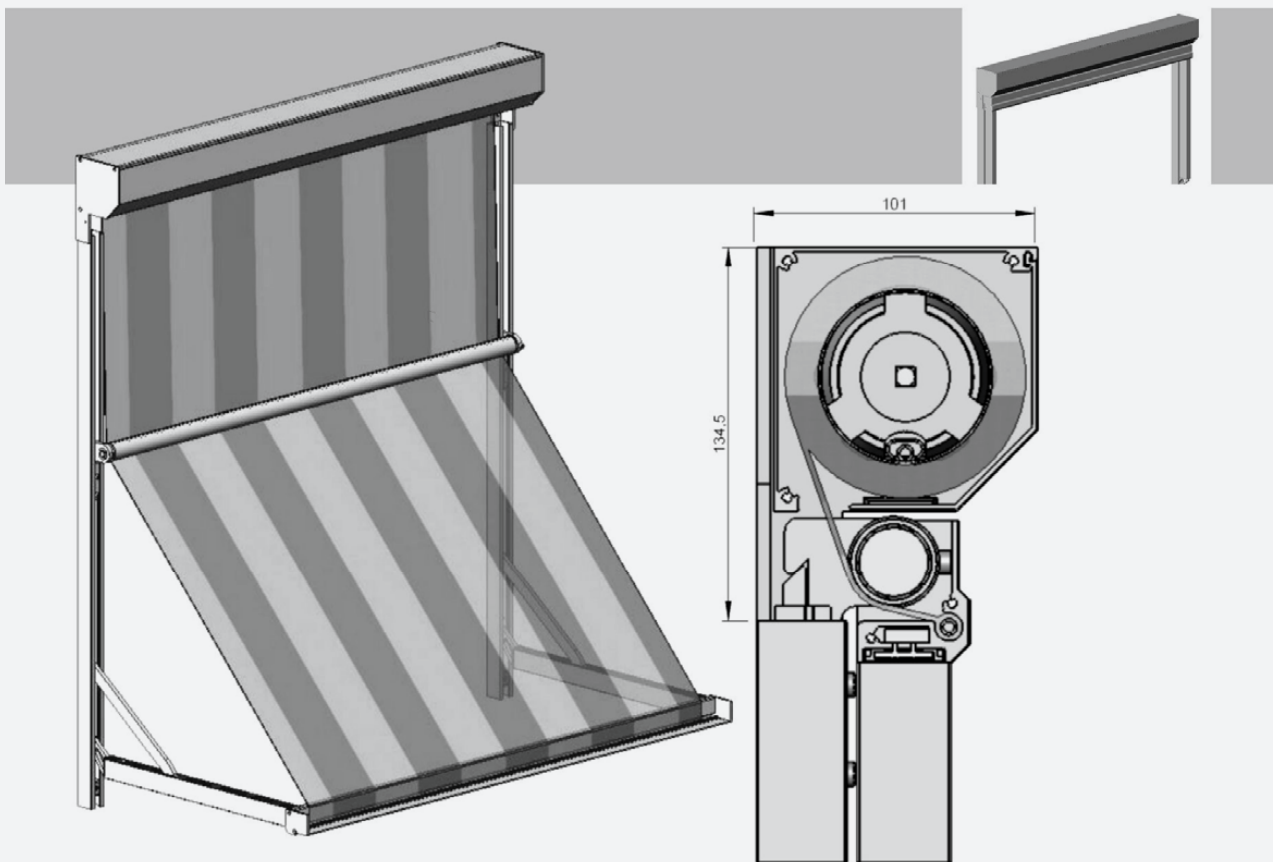
- VS Z_NL – dhwz
- VS Z_95
- Tibelly sergé kleurenoverzicht 2017

Markisolette Compact (Avezolette)

BT-ACompact

Avézolette® Compact

Valarmscherm



AVZ | ALUMINIUM
TOEPASSINGEN



BESTEKTEKST
Avézolette® Compact

**** ATTENTIE****

AVZ kan niet aansprakelijk worden gesteld voor eventuele voorkomende fouten in deze bestektekst, noch voor eventuele nadelige gevolgen die uit het gebruik van deze bestektekst kunnen voortvloeien.

Bestektekst Avézolette® Compact

OMSCHRIJVING

De Avézolette® Compact is een valarmscherm dat bij uitstek geschikt is voor hoge ramen. De eigenschappen van een screen en een uitvalscherm worden op sierlijke wijze gecombineerd in dit scherm. Het doek valt eerst voor een deel loodrecht naar beneden om de lichtinval optimaal te weren om daarna tot uitvalscherm over te gaan om een vrije doorkijk te bewerkstelligen.

PLAATSING

Dit systeem kan op verschillende wijzen gemonteerd worden:

- Op het kozijn.
- Op de muur.

AFMETINGEN

De Avézolette® Compact heeft een max. breedte van 2,5 m. en een max. hoogte van 2,62 m. Maximale doekoppervlak 6,3m².

Maximale afmetingen

Diameter	Soort doek	Max. doeklengte	Max. hoogte	Uitval	Max. breedte
50	Effendoek	3000 mm	2620 mm	800 mm	2500 mm
50	Streepdoek	3000 mm	2620 mm	800 mm	2500 mm
63	Effendoek	3000 mm	2620 mm	800 mm	2500 mm
63	Streepdoek	2250 mm	2620 mm	800 mm	2500 mm

OMKASTING

De aluminium omkasting is afgeschuind gevormd en bestaat uit een bovenkap en schuine onderkap. Beide profielen zijn vervaardigd uit geëxtrudeerd aluminium. De zijkanten van de kast bestaan uit aluminium kapsteunen die het oprolmechanisme ondersteunen. Voor gedetailleerde maten van de omkasting, zie tekening.

KLEUR

Standaard verkrijgbaar in onbewerkt, technisch zilver, RAL 9010 (wit) en RAL 9001 (crème). Valarmschermen worden vaak toegepast bij projecten. AVZ kan voor dergelijke projecten de benodigde producten in elke gewenste RAL-kleur leveren.

DOEKBUIS

De doekbuis, met doeksleuf, Ø63 en wanddikte ± 0,9mm is vervaardigd uit verzinkt staal. Doekbuis Ø50 met doeksleuf en wanddikte ± 0,8mm is vervaardigd uit geëxtrudeerd aluminium.

DOEK

Tibelly® doek wordt geweven uit in de massa gekleurde acrylaatvezels en is daardoor uitzonderlijk kleurecht. Het doek is optimaal water- en vuilafstotend en houdt, ongeacht de kleur van het doek, tenminste 90% van de UV-straling (99% van de UVB-straling), 70% van de zonnearmte en 72% van de zichtbare straling tegen.

SPECIFICATIE

Samenstelling	Acryl
Breedte	1200 mm
Stevigheid	1250 / 880 mN
Gewicht	290 g/m ²
Dikte	0,64 mm
Kleurvastheid (UV straling)	7-8 class/8
Kleurvastheid (regen)	4-5 class/5

KLEUR

De Tibelly® collectie bestaat uit een uitgebreid kleurenpalet van uni's, blokstrepen en fantasiedessins. Keuze uit 71 kleuren en patronen verdeeld over 5 kleurgroepen.

Avézolette® Compact

AVZ | ALUMINIUM
TOEPASSINGEN

ASSEMBLAGE

Alle bevestigingsmiddelen zijn klasse A2 RVS.

WINDKLASSE

Deze zonwering voldoet aan de Europese norm EN 13561 en is TÜV getest.

Levensduurklasse	3
Windklasse	2
Waterklasse	2

BEDIENING

Er zijn verschillende bedieningsmethodes mogelijk voor het valarmscherm Avézolette® Compact.

- Windwerk (binnen)

- Elektrisch: aangedreven door middel van een 230VAC buismotor, CE gekeurd.

Bediend d.m.v. schakelaar of afstandsbediening eventueel aangevuld met een zon- en windautomaat voor optimaal bedieningsgemak en energiebesparing.

De elektrische bediening kan ook gekoppeld worden zodat verschillende screens bediend kunnen worden met 1 schakelaar.

Doorgaans hoort de aansluiting bij de installateur/elektrotechnisch installateur.

Voeding en alle bekabeling horen bij de elektrotechnische installatie.

TOEPASBAARHEID

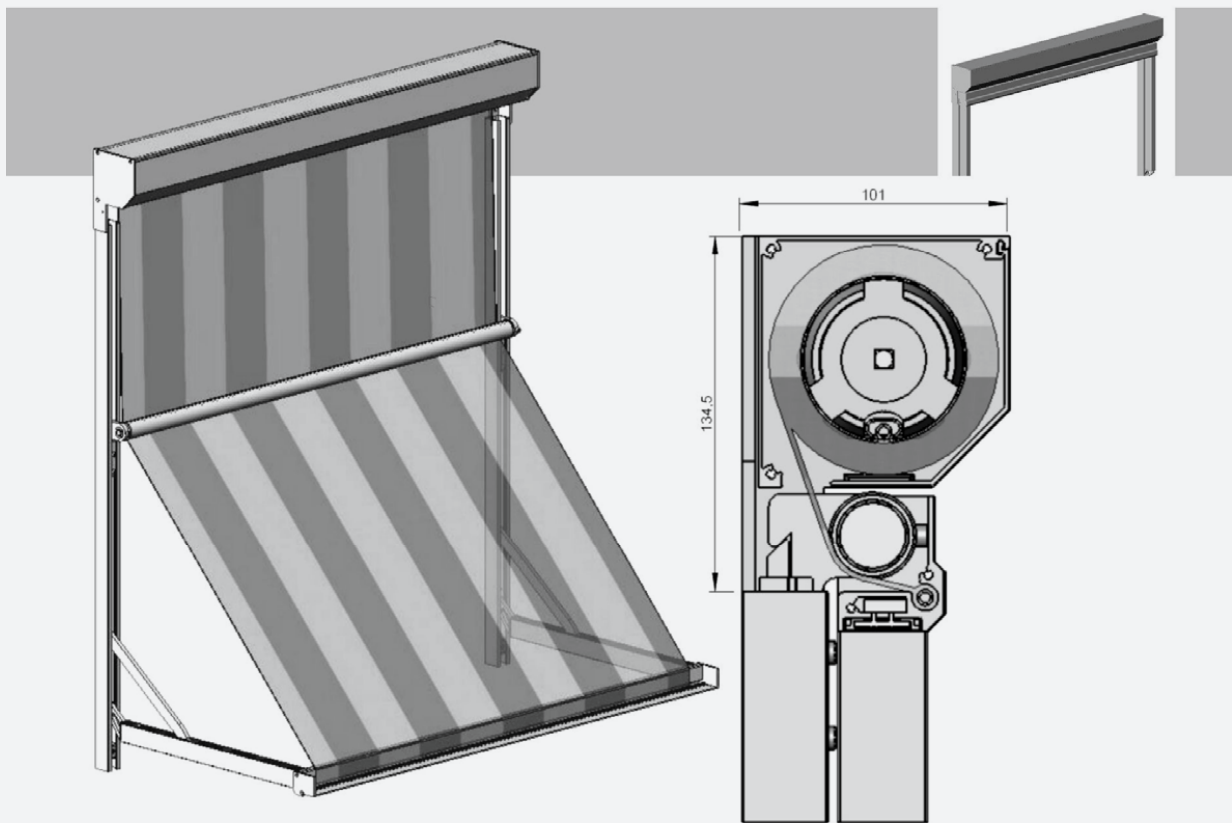
De Avézolette® Compact wordt met name toegepast in bedrijfsgebouwen of ziekenhuizen, echter ook bij huizen met hoge ramen ziet men dit scherm steeds vaker.

Markisolette Compact (Avezolette)

Valscherm_Avezolette_compact_assemblage_en_
montage_versie_12_april_2007

Avézolette® Compact

Valarmscherm



AVZ | ALUMINIUM
TOEPASSINGEN



BESTEKTEKST
Avézolette® Compact

**** ATTENTIE ****

AVZ kan niet aansprakelijk worden gesteld voor eventuele voorkomende fouten in deze bestektekst, noch voor eventuele nadelige gevolgen die uit het gebruik van deze bestektekst kunnen voortvloeien.

Bestektekst Avézolette® Compact

OMSCHRIJVING

De Avézolette® Compact is een valarmscherm dat bij uitstek geschikt is voor hoge ramen. De eigenschappen van een screen en een uitvalscherf worden op sierlijke wijze gecombineerd in dit scherm. Het doek valt eerst voor een deel loodrecht naar beneden om de lichtinval optimaal te weren om daarna tot uitvalscherf over te gaan om een vrije doorkijk te bewerkstelligen.

PLAATSING

Dit systeem kan op verschillende wijzen gemonteerd worden:

- Op het kozijn.
- Op de muur.

AFMETINGEN

De Avézolette® Compact heeft een max. breedte van 2,5 m. en een max. hoogte van 2,62 m. Maximale doekoppervlak 6,3m².

Maximale afmetingen

Diameter	Soort doek	Max. doeklengte	Max. hoogte	Uitval	Max. breedte
50	Effendoek	3000 mm	2620 mm	800 mm	2500 mm
50	Streepdoek	3000 mm	2620 mm	800 mm	2500 mm
63	Effendoek	3000 mm	2620 mm	800 mm	2500 mm
63	Streepdoek	2250 mm	2620 mm	800 mm	2500 mm

OMKASTING

De aluminium omkasting is afgeschuind gevorm en bestaat uit een bovenkap en schuine onderkap. Beide profielen zijn vervaardigd uit geëxtrudeerd aluminium. De zijkanten van de kast bestaan uit aluminium kapsteunen die het oprolmechanisme ondersteunen. Voor gedetailleerde maten van de omkasting, zie tekening.

KLEUR

Standaard verkrijgbaar in onbewerkt, technisch zilver, RAL 9010 (wit) en RAL 9001 (crème). Valarmschermen worden vaak toegepast bij projecten. AVZ kan voor dergelijke projecten de benodigde producten in elke gewenste RAL-kleur leveren.

DOEKBUIS

De doekbuis, met doeksleuf, Ø63 en wanddikte ± 0,9mm is vervaardigd uit verzinkt staal. Doekbuis Ø50 met doeksleuf en wanddikte ± 0,8mm is vervaardigd uit geëxtrudeerd aluminium.

DOEK

Tibelly® doek wordt geweven uit in de massa gekleurde acrylaatvezels en is daardoor uitzonderlijk kleurecht. Het doek is optimaal water- en vuilafstotend en houdt, ongeacht de kleur van het doek, tenminste 90% van de UV-straling (99% van de UVB-straling), 70% van de zonnearmte en 72% van de zichtbare straling tegen.

SPECIFICATIE

Samenstelling	Acryl
Breedte	1200 mm
Stevigheid	1250 / 880 mN
Gewicht	290 g/m ²
Dikte	0,64 mm
Kleurvastheid (UV straling)	7-8 class/8
Kleurvastheid (regen)	4-5 class/5

KLEUR

De Tibelly® collectie bestaat uit een uitgebreid kleurenpalet van uni's, blokstrepen en fantasiedessins. Keuze uit 71 kleuren en patronen verdeeld over 5 kleurgroepen.

Avézolette® Compact



ASSEMBLAGE

Alle bevestigingsmiddelen zijn klasse A2 RVS.

WINDKLASSE

Deze zonwering voldoet aan de Europese norm EN 13561 en is TÜV getest.

Levensduurklasse	3
Windklasse	2
Waterklasse	2

BEDIENING

Er zijn verschillende bedieningsmethodes mogelijk voor het valarmscherm Avézolette® Compact.

- Windwerk (binnen)

- Elektrisch: aangedreven door middel van een 230VAC buismotor, CE gekeurd.

Bediend d.m.v. schakelaar of afstandsbediening eventueel aangevuld met een zon- en windautomaat voor optimaal bedieningsgemak en energiebesparing.

De elektrische bediening kan ook gekoppeld worden zodat verschillende screens bediend kunnen worden met 1 schakelaar.

Doorgaans hoort de aansluiting bij de installateur/elektrotechnisch installateur.

Voeding en alle bekabeling horen bij de elektrotechnische installatie.

TOEPASBAARHEID

De Avézolette® Compact wordt met name toegepast in bedrijfsgebouwen of ziekenhuizen, echter ook bij huizen met hoge ramen ziet men dit scherm steeds vaker.

Montage instructie valarmscherm Avézolette Compact®

Instructie A: Montage alle modellen

1. Meet gaten uit t.b.v. wandsteun montage en boor gaten.
2. Bij binnenbediening : boor een gat door muur t.b.v. bedienings-as of kabel.
3. Complete kast waterpas monteren, (onderkap tijdelijk demonteren).
4. Bedieningsmiddelen monteren:
 - Bij windwerk (binnen): as, kniekoppeling en draaistang plaatsen.
 - Bij motor bediening: stroomvoorziening installeren en aansluiten, motor wanneer het scherm compleet gemonteerd is afstellen.
5. Monteer de valarmen in de uitsparing van de kapsteunen. De armen moeten zowel waterpas als in lijn gemonteerd worden. Eventueel de muurrail uitvullen zodat deze in lijn met elkaar komen te staan. **Let op:** Dit moet zeer nauwkeurig gebeuren om een goede werking van de Avézolette te verkrijgen. Zorg ervoor dat er geen boorslijpsel e.d. in de muurrail terecht komt, dit kan vastlopen van de arm tot gevolg hebben.
6. Armen aan voorlijst bevestigen. **Let op:** arm moet parallel aan achtergeleider liggen.
7. Controleren of alle delen parallel/haaks gemonteerd zijn en controleer of het systeem goed opent/sluit.
8. Tussenrol samenstellen met onderdelenset. Eerst scherm een beetje naar beneden laten lopen dan de tussenrol op het doek plaatsen en P-profieltjes in de muurrail haken en vastzetten. Het doek wordt achter de tussenrol gehouden.
9. Doek centreren, in de bovenrol, zodat dit evenwijdig met de muurrail loopt. Het scherm vervolgens een aantal keren op en neer laten lopen, zodat het doek zich in de voorlijst kan centreren (eventueel opschuiven). Doekblokjes in de voorlijst tegen het doek schuiven en vastzetten.
10. Stootblokjes onder in muurrail op juiste valpositie zetten (beide op dezelfde hoogte).
11. Bij motor bediening: de motor afstellen.
12. Onderkap terug plaatsen.
13. Afdekprofiel voor de voorlijst op maat zagen en tussen de topstukken in de voorlijst klikken (klikblokjes over breedte van het profiel verdelen).



Tekening voorbeeld valarmscherm Avézolette Compact® windwerk
(motor versies zijn qua opbouw sterk gelijkend)

Benaming: Valarmscherm Avezolette Compact

Datum:	19-03-2007	Onttrek. uith.:	mm
Gesekend:		Oppervlakte:	mm ²
Maetvoering:	mm	Gewicht:	gramm
Schaal:	1:10	Prim. zichtsijde:	mm
Zichtsijde primair:		Tek.nr.:	
Zichtsijde secundair:			
			Avezolette Compact-CE (rev01)
			Tek-serie:
			A3

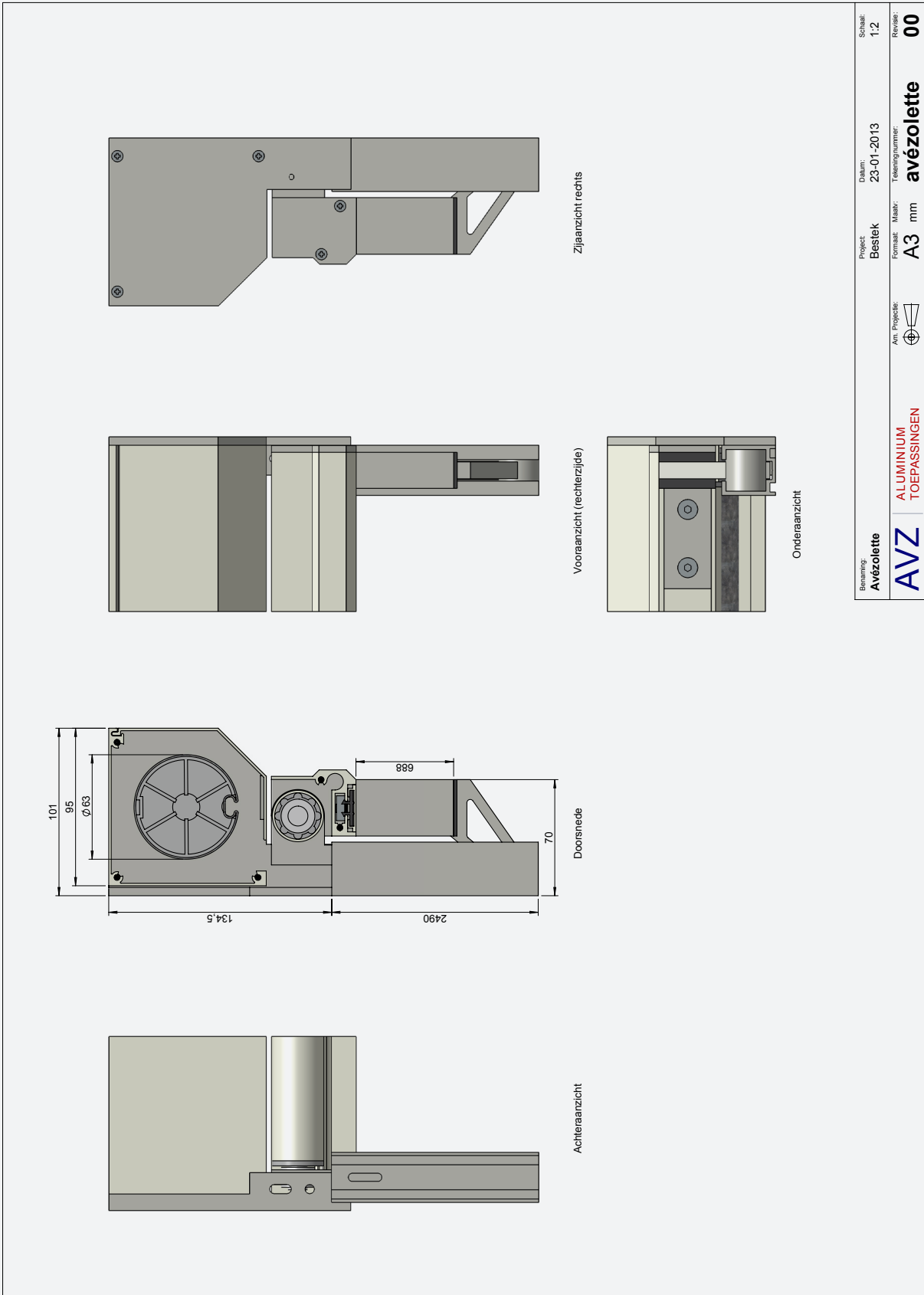
AVZ ALUMINIUM TOEPASSINGEN

21 Doek avezolette compact: Doek
20 6253072-000 Verzwaingsstrip 16x5 mm
19 6253073 Verzwaingsstaf
18 4000293-000 Doekpaas 6x4mm
17 4453070-000 Windwerk
16 4453071-000 Alu tussenrol 26x31mm
15 4453075-066 Kunststof lageprop 63 met glijlager
14 4470067-000 Alu monoprof 63 met vk. as 7mm
13 6253097-000 Sijlen buis 63
12 6253098-000 Sijlen buis 63
11 4410430-380 Kunststof klikrolle voor afdekprofiel
10 6297440 Alu afdekprofiel voor voortijl
9 4410620-000 Alu eendekapje voorrijstavezolette, links
8 4410622-000 Alu eendekapje voorrijstavezolette, rechts
7 6297340-000 Voortijl Avezolette
6 4410430-380 Kunststof klikrolle voor afdekprofiel
5 Alu opstak
4 4410430-380 Kunststof klikrolle voor afdekprofiel
3 4410692-000 Alu kapsteun avezolette, links
2 6297622-000 Alu kapsteun avezolette, rechts
1 6297682-000 Onderkap scr. 95 sch.
1 6297688-000 Bovenkap screen 95 excellent

STUKNR. BOVENKAP/DIJKEN ARTIKELNR. BENAMING OPMERKING

Markisolette Compact (Avezolette)

E-avézolette



Bestelling: Avézollette	Project: Bestek	Datum: 23-01-2013	Schaal: 1:2
AVZ	Formaat: A3	Tekeningnummer: mm	Revisie: 00
Av. Projectie:		ALUMINIUM TOEPASSINGEN	

Markisolette Compact (Avezolette)

Tibelly Kleurenoverzicht Uni XL 2017

Tibelly®

zet **schaduw** in een ander licht

Uni XL naadloos acryl



T368XL Uni Zwart 165-200-250-320 cm	Niet mogelijk	T101XL Uni Lichtbeige 165-200-250-320 cm	Niet mogelijk
T365XL Uni Charcoal Tweed 165-200-250-320 cm	Niet mogelijk	T102XL Uni Beige 165-200-250-320 cm	Niet mogelijk
T131XL Uni Carbon 165-200-250-320 cm	Niet mogelijk	T366XL Uni Taupe 165-200-250-320 cm	Niet mogelijk
T367XL Uni Ardoise 165-200-250-320 cm	Niet mogelijk	T107XL Uni Geel 165-200 cm	Niet mogelijk
T139XL Uni Donkergrijs Chiné 165-200-250-320 cm	Niet mogelijk	T109XL Uni Oker 165-200 cm	Niet mogelijk
T122XL Uni Grijs 165-200-250-320 cm	Niet mogelijk	T340XL Uni Oranje 165-200-250-320 cm	Niet mogelijk
T138XL Uni Lichtgrijs Chiné 165-200-250-320 cm	Niet mogelijk	T112XL Uni Hardrood 165-200-250 cm	Niet mogelijk
T121XL Uni Lichtgrijs 165-200-250-320 cm	Niet mogelijk	T113XL Uni Donkerrood 165-200-250-320 cm	Niet mogelijk
T137XL Uni Kleigrijs 165-200-250 cm	Niet mogelijk	T118XL Uni Blauw 165-200-250-320 cm	Niet mogelijk
T100XL Uni Wit 165-200-250-320 cm	Niet mogelijk	T117XL Uni Bosgroen 165-200-250-320 cm	Niet mogelijk

Voor een nog strakkere uitstraling van uw buitenzonwering is er Tibelly® Uni XL doek. Dit doek beschikt over dezelfde kenmerkende eigenschappen als standaard acryldoek, maar wordt volledig naadloos geconfectioneerd. Standaard acryldoek wordt gemaakt uit banen van 120 cm breed. Uni XL doek bestaat echter uit 1 geheel, waardoor er geen naden zichtbaar zijn. 17 Kleuren uit onze acrylcollectie zijn tevens naadloos verkrijgbaar, aangevuld door 3 unieke kleuren.

IN ACTIE VOOR



Als steun in de strijd tegen huidkanker doneert Tibelly® voor elke verkochte meter doek € 0,05 aan KWF Kankerbestrijding.

Deze Tibelly® doekcollectie is een creatie van AVZ B.V. te Best, Nederland, kijk ook op www.tibelly.nl



Screens dakkapellen legeringsgebouwen

VS Z_NL – dhwz

Moderne en innovatieve bescherming tegen inkijk,
verblinding en zon met de screens van heroal

Sfeervolle schaduw voor zonnige dagen.



heroal

COMPLEET COMFORT VOOR UW THUIS

Moderne zonweringssystemen zijn multi-getalenteerd: binnen zorgen ze voor een prettig woonklimaat en een niet-verblindende kamer-verlichting, buiten passen ze zich optisch aan het gebouw aan en houden zelfs onder de zwaarste weersomstandigheden nog stand. Met de innovatieve zonwering van heroal, gemaakt van duurzaam textiel en stevig aluminium, geniet u van alle voordelen van een moderne zonwering – betrouwbaar en vele jaren lang.



De screen wordt voor het raam gemonteerd. Afhankelijk van de gekozen stof kan daarmee een lichtdoorlatende of een ondoorzichtige zonwering worden aangebracht. Het textiel reflecteert en absorbeert het zonlicht, waardoor de zonstraling met 75 % wordt afgezwakt, zonder dat u het natuurlijke daglicht hoeft te missen. Gelijktijdig wordt de uv-straling tot 98 % gefilterd.



Met de juiste zonwering creëert u een behaaglijk woonklimaat – in de zomer biedt de screen van heroal een optimale hittebescherming en 's winters zorgt het ervoor, dat er binnen een warme woonsfeer gewaarborgd is. Een externe zonwering is effectiever dan een zonwering die binnenshuis gemonteerd is. Het buiten voor het raam geplaatste textiel zorgt ervoor dat de zonnestralen worden gereflecteerd en geabsorbeerd voordat ze het glas raken. Dit voorkomt dat de binnenruimte opwarmt en uw huis een broeikas wordt.

's Nachts beperkt een neergelaten, externe zonwering het warmteverlies van binnen naar buiten. Deze energetische effecten worden aangeduid met het Energy Label van het ift Rosenheim. Zo kunt u op energie besparen en tegelijkertijd profiteren van een prettig binnenklimaat – elke tijd van het jaar.

Het gerenommeerde Institut für Fenstertechnik (ift) Rosenheim heeft in samenwerking met de industrie-organisatie Technische Textilien, Rollladen en Sonnenschutz e.V. (ITRS) het **Energy Label** voor ramen herzien, om meer transparantie voor planners en consumenten te scheppen. Het label geeft aan welke bijdrage door rolluiken en zonwering aan de energiebalans wordt geleverd en licht de **energiebesparing** toe. Met de zonweringssystemen van heroal bent u zeker van een betere energie-efficiëntieklasse.

BESCHERMING TEGEN INKIJK: OMDAT UW PRIVACY BELANGRIJK IS

Uw eigen thuis is de plek, waarin u ongestoord wilt wonen, werken en leven. Zonweringssystemen beschermen niet alleen tegen directe zoninstraling, maar ook tegen ongewenste inblik van buitenaf.

Lichte woonruimtes met veel lichtinval en grote ramen en terrasdeuren behoren tot de moderne architectuur. Tegelijkertijd willen we ook werken zonder ongewenste inblik op ons bureau en volledig ongestoord lezen of televisiekijken, want de bescherming van onze privacy is belangrijk, zodat ons huis ons belangrijkste toevluchtsoord blijft en ons de nodige hoogwaardige ontspanning biedt.

Daarvoor biedt de screen van heraal het perfecte samenspel tussen bescherming tegen inblik en transparantie. De zonwering beschermt tegen ongewenste inblik van buitenaf, zonder dat u het natuurlijke daglicht in uw woonruimte hoeft te missen. Gun uzelf de vrije tijd die u nodig heeft, zonder dat het natuurlijke daglicht verloren gaat.

UITVOERING: PERFECTIE TOT IN DE DETAILS

Dankzij de lichtdoorlatendheid of verduistering, elektrische besturing en lange levensduur zorgen screens van heroal er al bijna zelfstandig voor, dat u altijd van een optimaal binnenklimaat en niet-verblindend daglicht kunt profiteren.



Componenten

- stabiele aluminium onderdelen: kapkast, onderlijst en geleidingsrails
- elegant zonweringstextiel

Eigenschappen

- buitengewoon stabiel en veilig
- is bestand tegen windsnelheden tot 145 km/h
- verouderingsbestendig, extreem weerbestendig en bestand tegen hagel
- betrouwbare bescherming tegen inkijk, verblinding en warmte
- maakt besparen op energiekosten mogelijk
- beschermt ook tegen insecten

Design

- extreem weerbestendige heroal hwr-poedercoating voor de aluminium onderdelen: alle kleurtinten van het RAL-palet, de heroal SD oppervlakdesigns en de Les Couleurs® Le Corbusier kleuren kunnen worden gerealiseerd
- zes stofsoorten beschikbaar met verschillende mate van lichtdoorlatendheid, prestatie-eigenschappen en grote kleurvariatie

Textielstoffen

- afhankelijk van het gekozen textiel is een heldere doorkijk of een complete ruimteverduistering mogelijk
- extreem sterk
- vet-, vuil- en waterafstotend
- zeer vormvast
- zwakt de zoninstraling met 75% af en filtert 98% van de uv-straling

Afmetingen

- neemt door de kleine oproldiameter heel weinig ruimte in beslag en kan daarmee in elk gebouw worden geïntegreerd
- omdat de kast weinig ruimte nodig heeft, wordt het zicht niet beperkt tot 5 m breed of hoog realiseerbaar
- Beschaduwing van grotere glasoppervlakken tot 15 m² mogelijk

Automatische besturing

- standaard met elektrische besturing
- besturing via sensoren, zender of apps
- vergroot het comfort, maakt besparen op energiekosten mogelijk
- zorgt voor een lange levensduur

DESIGN: INDIVIDUELE LOOK

Uw huis weerspiegelt uw persoonlijkheid. En daarom is het goed als u tot in de details het uiterlijk van de gevel en de binnenruimte kunt beïnvloeden – tot en met de zonwering, die op de kleur en vormgeving van deuren en ramen kan worden afgestemd.

Of u de screen nu achteraf tijdens een modernisering wilt aanbrengen of direct tijdens uw nieuwbouw wilt integreren – de screen van heroyal is geschikt voor elke bouwsituatie en vele verschillende gebruiksgebieden, zoals buiten op het raam, de gevel, de terrasdeur of de serre.

De screen van heroyal kan in verschillende designs en formaten geheel naar uw wensen worden gemaakt. Ook kunnen er zeer grote glasoppervlakten met een breedte tot 6 meter met een maximaal oppervlak van 18 m² worden gerealiseerd.



Kastvorm 90°



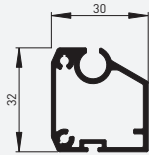
Kastvorm 45°

Bij de bouwvariant met voorbouwkast kunt u kiezen uit een **90°**- en een **45°-Variant**, die allemaal in verschillende formaten verkrijgbaar zijn. De kasten zijn verkrijgbaar in de maten 85 mm, 95 mm, 105 mm en 125 mm.

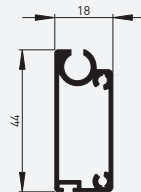
Elementhoogte [m]	1,00	1,50	2,00	2,50	3,00	3,50	4,00	4,50	5,00	5,50*	6,00*	6,50*	7,00*
Elementhoogte [m]	1,00	85	85	85	85	85	105	105	125	125	125	125	125
	1,50	85	85	85	85	85	105	105	125	125	125	125	125
	2,00	95	95	95	95	95	105	105	125	125	125	125	125
	2,50	95	95	95	95	95	105	105	125	125	125	125	125
	3,00	95	95	95	95	95	105	105	125	125	125	125	125
	3,50	105	105	105	105	105	105	105	125	–	–	–	–
	4,00	125	125	125	125	125	125	125	–	–	–	–	–
	4,50	125	125	125	125	125	125	–	–	–	–	–	–
	5,00	125	125	125	125	125	–	–	–	–	–	–	–



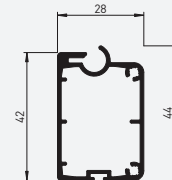
*Gekoppelde screen



heroal VS Z Onderlijsten Type I

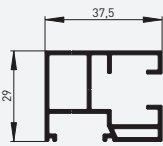


heroal VS Z Onderlijsten Type II

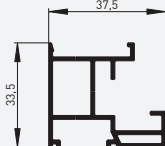


heroal VS Z Onderlijsten Type III

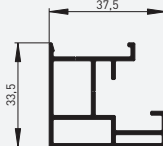
De van geëxtrudeerd aluminium gemaakte onderlijsten zorgen ervoor een zeer hoog belastbare en nauw aansluitende warmteisolerende afsluiting van het zonwering. Dat het textiel onder alle omstandigheden vloeiend op – en heergestunve kan worden.



Geleider heroal VS Z

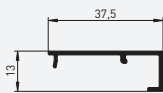


Geleider tweedelig

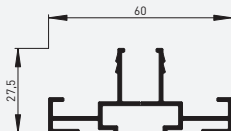


Geleider heroal VS Z Contra

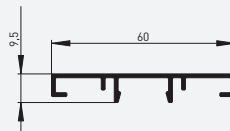
heroal heeft een divers aanbod aan geleiders, waarmee precies passende oplossingen voor iedere inbouw situatie gerealiseerd kunnen worden. De uiterst stabiele, geëxtrudeerde rails is van hoogwaardig aluminium. De flexibele voering en zorgt voor een stabiele stand van het textiel.



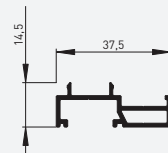
Afdekprofiel



Midden geleider 60 mm



Afdekprofiel midden geleider



Afstandsprofiel heroal VS Z



uw partner in zonwering



Vestigingen:

Ampèrelaan 11
9207 AM Drachten
Telefoon: 0512 35 13 33

Kleine Dreef 59-B
5504 LG Veldhoven
Telefoon: 040 820 00 68

Marconiweg 11-13
4207 HH Gorinchem
Telefoon: 018 382 03 70

Grondzyl 12
9731 DG Groningen
Telefoon: 050 541 00 75

Platinaweg 18
6662 PP Elst
Telefoon: 048 174 57 00



Meer ideeën vindt u op: www.dhwz.nl

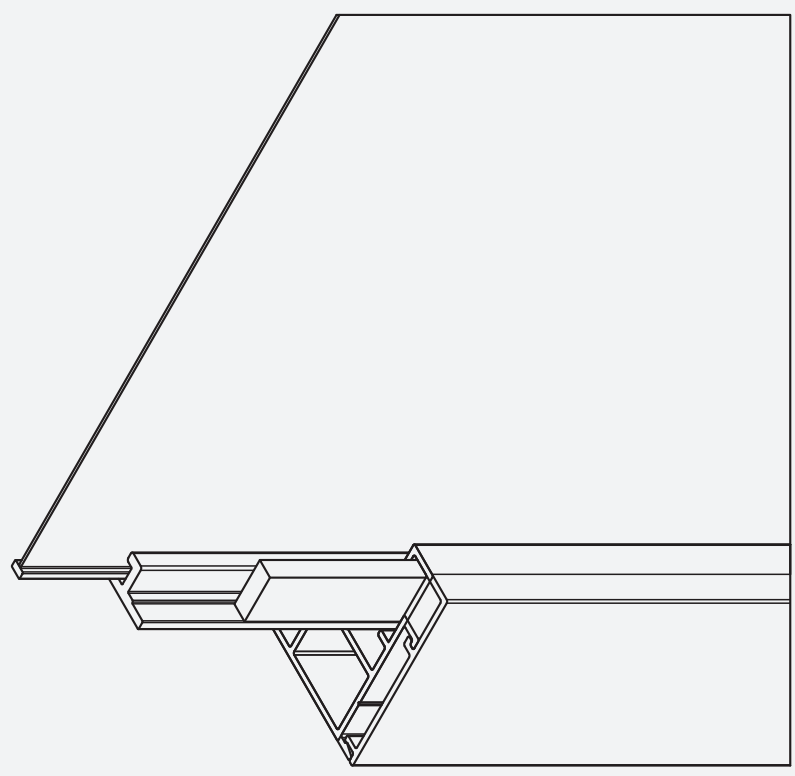
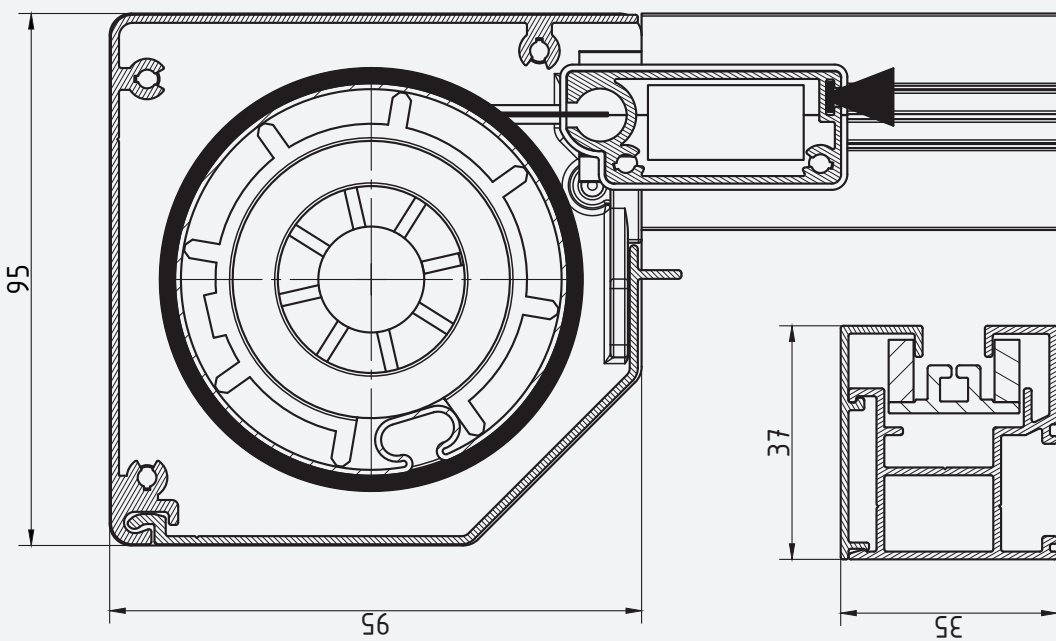
heroal ontwikkelt en produceert hoogwaardige en innovatieve aluminium systeemoplossingen voor **rolluiken, zonwering, roldeuren, ramen, deuren en gevels**.

heroal systemen verleggen de grenzen op het gebied van innovatie en "Made in Germany" kwaliteit en zijn hiervoor verschillende keren onderscheiden.

www.heroal.nl

Screens dakkapellen legeringsgebouwen

VS Z_95



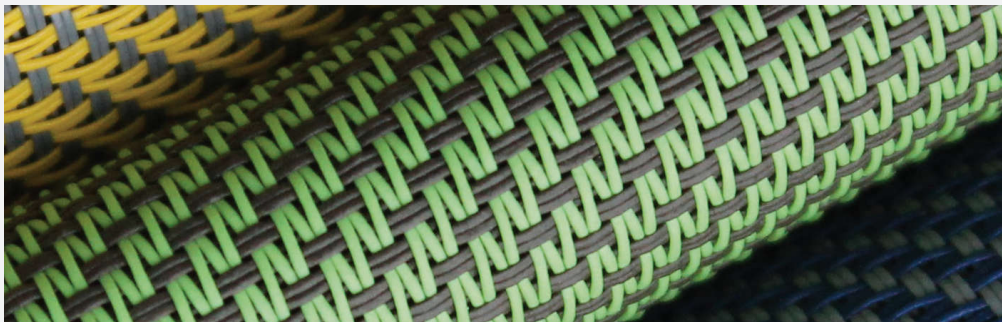
Project:	Intern	Rev.0:	23-03-2018		
Opdrachtgever:	De Haan Westerhoff		JPT		
		Rev.:	04.	04.	04.
					Ammerlaan Projectie
					Maatolerantie volgens ISO 2768-mK
		Benaming:	VS-Z 95 Schuin		
		Schaal:	1:-	Blaad nummer:	0013
		Maat eenheid:	MM	Artikelnummer:	
		DE HAAN WESTERHOFF Industrieweg 11 Postbus 350, 6000 AJ Dordrecht T: +31(0)1012 351 330 F: +31(0)1012 351 395			
					DHWZ

Screens dakkapellen legeringsgebouwen

Tibelly sergé kleurenoverzicht 2017

Tibelly® Sergé

Sergé, de traditionele screendoekcollectie van Tibelly®, wordt geweven van glasvezeldraden en polyester garens voorzien van een pvc coating. Het doek heeft daardoor een enigszins open structuur. De uiterst sterke gecoate garens hebben een zeer lange levensduur. De Sergé screendoekcollectie heeft een rijke keuze aan kleuren, waarmee een perfecte combinatie gemaakt kan worden met omkasting- en kozijnkleuren.



	Confectie A							Confectie B							
T71818 Effen zwart	Niet mogelijk														
	2,6	5,2	92,2	2,6	2,3	3	0,10								
T70818 Grijs-zwart	Niet mogelijk														
	3,7	9,6	86,7	3,7	3,2	3	0,10	3,7	12,7	83,6	3,7	3,2	3	0,10	
T71848 Zwart-grijs-vlas	Niet mogelijk														
	5,2	20,5	74,3	5,0	4,0	3	0,10	5,2	13,5	81,3	5,0	4,0	3	0,10	
T71308 Bronz-grijs	Niet mogelijk														
	5,5	14,0	80,5	4,9	4,1	3	0,11	5,5	11,2	83,3	4,9	4,1	3	0,11	
	Ts	Rs	As	Tv	Tv-dir	GC	G ^{tot}	Ts	Rs	As	Tv	Tv-dir	GC	G ^{tot}	

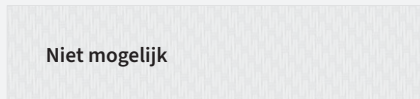
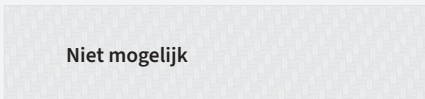


Confectie A							Confectie B						
-------------	--	--	--	--	--	--	-------------	--	--	--	--	--	--



T70808
Effen grijs

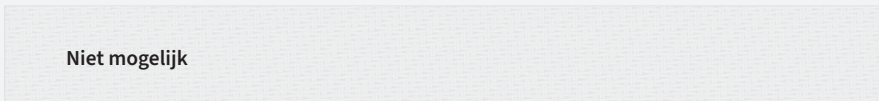
5,1	14,2	80,7	4,9	4,4	3	0,10
-----	------	------	-----	-----	---	------



T71708
Parel-grijs

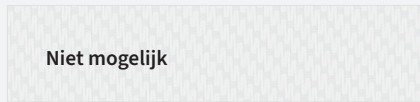
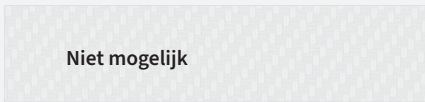
11,0	25,5	63,6	9,1	4,8	2	0,13
------	------	------	-----	-----	---	------

11,0	29,8	59,2	9,1	4,8	2	0,12
------	------	------	-----	-----	---	------



T71717
Effen parel

7,7	39,7	52,6	6,0	3,4	2	0,10
-----	------	------	-----	-----	---	------



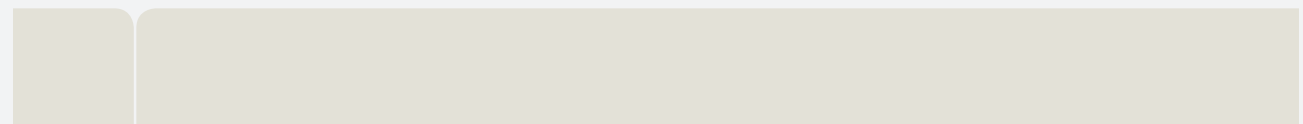
T71608
Vlas-grijs

12,2	31,5	56,3	9,7	4,6	1	0,13
------	------	------	-----	-----	---	------

12,2	39,4	48,4	9,7	4,6	1	0,12
------	------	------	-----	-----	---	------

Ts	Rs	As	Tv	Tv-dir	GC	G ^{tot}
----	----	----	----	--------	----	------------------

Ts	Rs	As	Tv	Tv-dir	GC	G ^{tot}
----	----	----	----	--------	----	------------------



	Confectie A							Confectie B						
T71203 Zand-geel	Niet mogelijk							Niet mogelijk						
	16,5	42,2	41,0	13,2	5,7	0	0,15	16,5	40,8	42,6	13,2	5,7	0	0,15
T71305 Brons-mandarijn	Niet mogelijk							Niet mogelijk						
	7,0	20,6	72,5	5,2	4,1	3	0,11	7,0	14,4	78,7	5,2	4,1	3	0,12
T70805 Grijs-mandarijn	Niet mogelijk							Niet mogelijk						
	12,0	29,0	59,0	7,0	5,0	2	0,10	12,0	24,0	64,0	7,0	5,0	2	0,10
T70809 Grijs-oranje	Niet mogelijk							Niet mogelijk						
	11,0	32,0	57,0	7,0	5,0	2	0,09	11,0	27,0	62,0	7,0	5,0	2	0,10
	Ts	Rs	As	Tv	Tv-dir	GC	G ^{opt}	Ts	Rs	As	Tv	Tv-dir	GC	G ^{opt}

Technische specificaties Sergé

Draad

Titer: 165 tex

Gewogen samenstelling

Glas: 41,5%

PVC: 58,5%

Weefsel

Openheidsfactor: 3%

Dikte: 0,8 mm

Massa: 544 g/m²

Ketting/inslag dr/cm: 18/14

Brandklasse

C-s3, d0: EN 13501-1 (2010)

M1: Frankrijk

FR: U.S.A.

B1: Duitsland

Kleurechtheid

Min. 7 (ISO 105 B02)

Luchtdoorlaatbaarheid

1030 l/m²/sec

Scheurweerstand

Ketting 10 daN, inslag 13 daN

Reiniging

Lauw water (afwasmiddel)

Afwerking

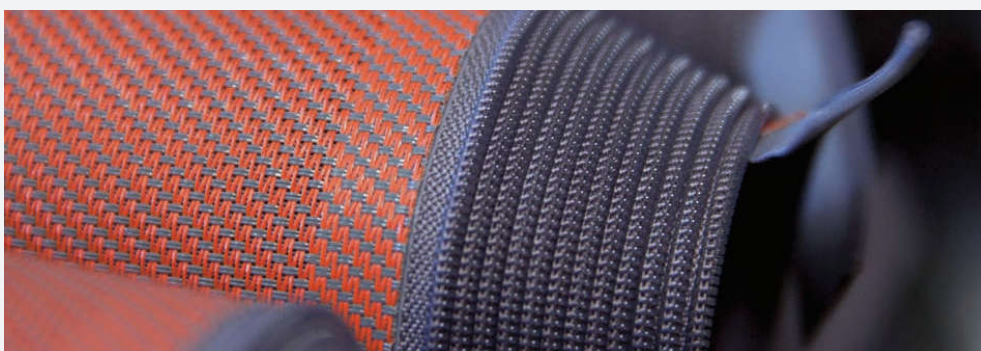
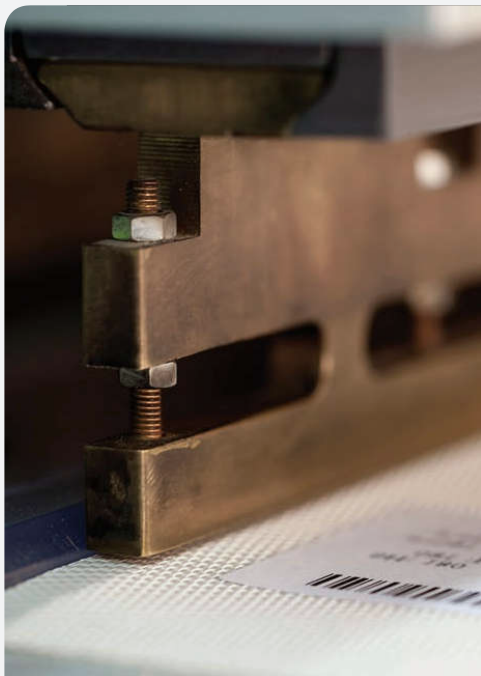
Hoogfrequent of ultrasonisch lassen

Lichte kleurverschillen onder voorbehoud.

De getoonde specificaties zijn indicatief.



Kwaliteit en onderhoud



Screendoeken worden geweven van glasvezeldraden. Door het gebruik van glasvezel krijgt het doek een enigszins open structuur. De glasvezeldraden zijn uiterst sterk en gecoat met pvc, waardoor deze een zeer lange levensduur hebben. Stof- en oppervlakte deeltjes worden eenvoudig verwijderd met behulp van een stofzuiger of 'blower'. Veelal is tegen het doek kloppen ook al voldoende. Gebruik in géén geval een hogedrukspuit of tuinslang om het screendoek schoon te maken. Het doek kan simpelweg gereinigd worden met lauw water, afwasmiddel en een zachte borstel. Laat na het reinigen het doek uithangen en drogen. Voorkom ook na een regenbui dat het doek te lang, bij voorkeur niet meer dan 3 dagen, opgerold in de cassette blijft zitten. Het regelmatig luchten van het doek voorkomt weervlekken en schimmels.

Doekwaarden

TS: % Zontoelaatbaarheid

TS is de waarde van de **energietransmissie**. Dit percentage staat voor het aandeel zonne-energie dat wordt doorgegeven via het weefsel. Een laag percentage wil zeggen dat het screendoek goed is in het verminderen van zonne-energie en meer warmte weert. Dit zorgt uiteindelijk voor een aangename binnenklimaat.

RS: % Zonreflectie

RS is de waarde van de **reflectie**. Dit percentage geeft de hoeveelheid zonnestraling aan dat wordt gereflecteerd door het weefsel. Hoe hoger het percentage, des te meer zonnestraling wordt gereflecteerd. Het screendoek vermindert de hoeveelheid licht dat binnendringt en voorkomt daarmee vervelende weerspiegelingen.

AS: % Zonabsorptie

AS is de waarde van de **zonabsorptie**. Dit percentage staat voor de hoeveelheid zonnestraling dat wordt geabsorbeerd door het weefsel. Hoe hoger het percentage, hoe meer de warmte wordt geabsorbeerd en dus niet de woning in zal gaan. Het weefsel voert de opgevangen warmte weer naar buiten af.

TV: % Zichtbare lichttransmissie

TV is de waarde van de **zichtbare lichttransmissie**. Dit percentage geeft aan hoeveel licht er door het screendoek heen gaat. Hoe lager dit percentage, des te minder verblinding en des te beter door het screendoek gekeken kan worden.

TVdir: % Directe lichttransmissie

TVdir is de waarde van de **directe lichttransmissie**. Dit percentage geeft aan hoeveel licht er door de opening van het weefsel gaat. Hoe lager het percentage, des te minder hinderlijke verblinding op o.a. digiborden, tv's en computerbeeldschermen. Direct zonlicht kan leiden tot slechter zicht, hoofdpijn en hogere temperaturen in de achterliggende ruimtes.

GC: Glare Control, Verblindingsbescherming

Glare Control staat voor **anti-verblinding**. Deze waarde geeft aan hoe goed het doek de weerkaatsing op glanzende oppervlakken/oppervlaktes vermindert. Denk hierbij aan digiborden, beeldschermen, smartphones etc. Er bestaan 4 klassen: 1 tot en met 4, waarbij 4 (speciaal gemaakt verduisterend doek) de hoogste/beste waarde is.

G^{tot}: Zontoetredingsfactor voor de combinatie glas-zonwering

G^{tot} staat voor **zontoetredingsfactor**. Het geeft het totale percentage aan energie weer dat door een venster met zonwering naar binnen komt. Hoe kleiner deze waarde, hoe minder de ruimte erachter opwarmt. In de berekeningen is men uitgegaan van het type glas: C: U-waarde 1,2 W/m²K; g-waarde 0,59. Dubbele beglazing met lage emissiviteit coating en ruimte gevuld met argon (standaard dubbelglas). De G^{tot} waarde is een belangrijke prestatie-eis als het gaat om HR-Zonwering.

HR Ready:

G^{tot} ext waarde 0,10 t/m 0,15

HR+ Ready:

G^{tot} ext waarde < 0,10

